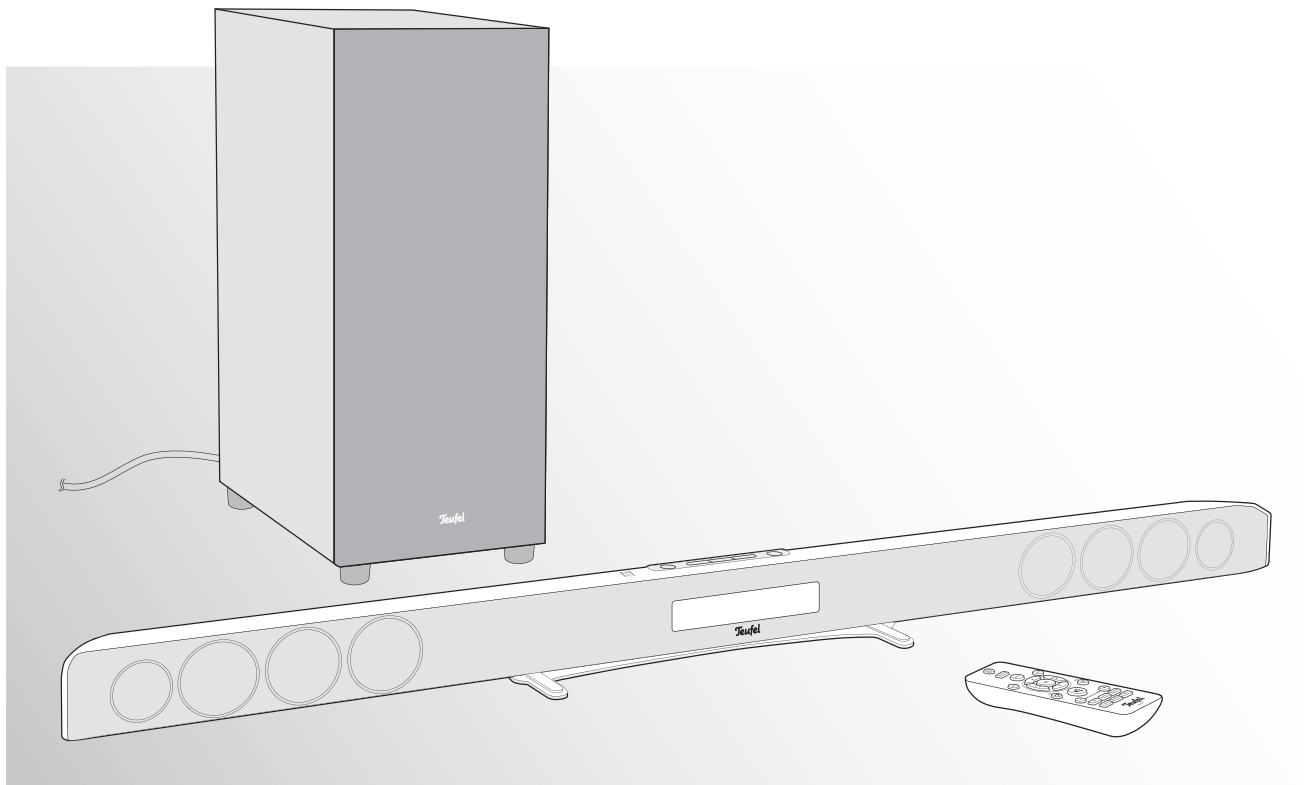


Technische Beschreibung und Bedienungsanleitung



Cinebar 11

2.1 Soundbar mit Wireless-Subwoofer

Teufel

Inhalt

Allgemeine Hinweise und Informationen	2	Anschließen	10
Zur Kenntnisnahme	2	Fernbedienung	11
Originalverpackung	2	Batterie einlegen/wechseln	11
Warenzeichen	2	Grundfunktionen	12
Reklamation	3	Ein- und Ausschalten	12
Kontakt	3	Subwoofer und Cinebar 11 verbinden	12
Bestimmungsgemäßer Gebrauch	3	Quelle wählen	13
Sicherheitshinweise	4	Menü und Einstellungen	14
Signalsymbole	4	Das Menü	14
Sicherheitshinweise	4	Reinigung und Pflege	14
Übersicht	6	Hilfe bei Störungen	15
Lieferumfang	6	Umweltschutz	16
Lieferung prüfen	6	Batterien und Akkus	16
Bedienelemente und Anschlüsse	7	Entsorgung des Gerätes	16
Aufstellen/Wandmontage	9	Technische Daten	16
Aufstellungsort	9		
Wandmontage	9		

Allgemeine Hinweise und Informationen

Zur Kenntnisnahme

Die Informationen in diesem Dokument können sich ohne vorherige Ankündigung ändern und stellen keinerlei Verpflichtung seitens der Lautsprecher Teufel GmbH dar.

Ohne vorherige schriftliche Genehmigung der Lautsprecher Teufel GmbH darf kein Teil dieser Bedienungsanleitung vervielfältigt, in irgendeiner Form oder auf irgendeine Weise elektronisch, mechanisch, durch Fotokopien oder durch Aufzeichnungen übertragen werden.

© Lautsprecher Teufel GmbH
Version 1.1
November 2016

Originalverpackung

Falls Sie das achtwöchige Rückgaberecht in Anspruch nehmen wollen, müssen wir Sie bitten, die Verpackung unbedingt aufzubewahren. Wir können das Gerät nur MIT ORIGINAL-VERPACKUNG zurücknehmen. Leerkartons sind nicht erhältlich!

Warenzeichen

© Alle Warenzeichen sind Eigentum ihrer jeweiligen Eigner.



Bluetooth® und das Bluetooth Symbol sind Warenzeichen der Bluetooth SIG, Inc.



Das Zeichen „N-Mark“ ist ein Warenzeichen oder registriertes Warenzeichen von NFC Forum, Inc. in den USA und anderen Ländern.



Hergestellt unter der Lizenz von Dolby Laboratories. Dolby und das Doppel-D-Symbol sind Warenzeichen von Dolby Laboratories.



Die DTS-Patente finden Sie unter <http://patents.dts.com>. Hergestellt unter Lizenz von DTS Licensing Limited. DTS, das Symbol sowie DTS und das Symbol zusammen sind eingetragene Warenzeichen und DTS Digital Surround sind ein Warenzeichen von DTS, Inc. © DTS, Inc. Alle Rechte vorbehalten.



Die Zeichen HDMI und High-Definition Multimedia Interface, und das HDMI_Logo sind Warenzeichen oder registrierte Warenzeichen von HDMI Licensing LLC in den USA und anderen Ländern.

Reklamation

Im Falle einer Reklamation benötigen wir zur Bearbeitung unbedingt folgende Angaben:

1. Rechnungsnummer

Zu finden auf dem Kaufbeleg (der dem Produkt beiliegt) oder der Auftragsbestätigung, die Sie als PDF-Dokument erhalten haben, z.B. 4322543.

2. Seriennummer bzw. Losnummer

Zu finden auf der Rückseite des Gerätes, z.B. Serial #: IL30009440122A-123.

Vielen Dank für Ihre Unterstützung!

Kontakt

Bei Fragen, Anregungen oder Kritik wenden Sie sich bitte an unseren Service:

Lautsprecher Teufel GmbH

BIKINI Berlin

Budapester Straße 44


10787 Berlin (Germany)

Telefon +49 (0)30 / 217 84 217

Telefax +49 (0)30 / 300 930 930

E-Mail: info@teufel.de

teufel.de oder teufelaudio.com

 Hiermit erklärt Lautsprecher Teufel GmbH, dass der Funkanlagentyp „Cinebar 11“ der Richtlinie 2014/53/EU entspricht. Der vollständige Text der EU-Konformitätserklärung ist unter der folgenden Internetadresse verfügbar:

www.teufel.de/konformitaetserklaerungen.html

Bestimmungsgemäßer Gebrauch

Das Lautsprecher-Set dient zur Wiedergabe von Audiosignalen. Verwenden Sie es ausschließlich wie in dieser Bedienungsanleitung beschrieben. Jede andere Verwendung gilt als nicht bestimmungsgemäß und kann zu Sach- oder sogar zu Personenschäden führen.

Der Hersteller übernimmt keine Haftung für Schäden, die durch nicht bestimmungsgemäßen Gebrauch entstanden sind.

Das Gerät ist zum Einsatz im privaten Bereich bestimmt.



Bevor Sie das Gerät in Betrieb nehmen, lesen Sie bitte zuerst die Sicherheitshinweise und die Bedienungsanleitung aufmerksam durch. Nur so können Sie alle Funktionen sicher und zuverlässig nutzen.

Heben Sie die Bedienungsanleitung gut auf und übergeben Sie sie auch an einen möglichen Nachbesitzer.

Sicherheitshinweise

Signalsymbole

Folgende Signalsymbole finden Sie in dieser Anleitung:



Gefahr! Bei Missachtung der Warnung droht unmittelbare Gefahr, die zu schweren Körperverletzungen oder zum Tod führt.



Warnung! Bei Missachtung der Warnung droht möglicherweise eine Gefährdung, die zu schweren Körperverletzungen oder zum Tod führen könnte.



Vorsicht! Bei Missachtung der Warnung droht möglicherweise eine Gefährdung, die zu leichten Körperverletzungen oder Sachschäden führen könnte.



Diese Hinweise geben Ihnen nützliche Zusatzinformationen zum Zusammenbau oder zum Betrieb.

Sicherheitshinweise



Stromschlaggefahr!

Fehlerhafte Elektroinstallation oder zu hohe Netzspannung kann zu elektrischem Stromschlag führen.

- Das Gerät ist für eine Netzspannung von 220V–240V ~ / 50 Hz geeignet. Achten Sie beim Anschließen darauf, dass die richtige Spannung anliegt. Nähere Informationen hierzu finden Sie auf dem Typenschild.
- Verwenden Sie ausschließlich das mitgelieferte Steckernetzteil.
- Prüfen Sie das Gerät regelmäßig auf Schäden. Ziehen Sie sofort den Netzstecker / das Steckernetzteil und betreiben Sie das Gerät nicht, wenn dessen Gehäuse oder die Netzanschlussleitung defekt ist oder andere sichtbare Schäden aufweist.
- Die Trennung vom Netz erfolgt bei diesem Gerät durch Ziehen des Netzsteckers. Sorgen Sie deshalb dafür, dass der Netzstecker jederzeit gut zugänglich ist.
- Wenn das Gerät Rauch entwickelt, verbrannt riecht oder ungewohnte Geräusche von sich gibt, trennen Sie es sofort vom Netz, und nehmen Sie es nicht mehr in Betrieb.
- Stellen Sie das Gerät so auf, dass keine Lüftungsöffnungen blockiert werden.
- Die Standby-Taste trennt das Gerät nicht vom Netz. Stellen Sie das Gerät deshalb so auf, dass

der Netzstecker und das Steckernetzteil gut zugänglich sind und bei Bedarf schnell vom Netz getrennt werden können.

- Öffnen Sie niemals das Gehäuse des Geräts. Die Instandsetzung des Geräts darf nur von einem autorisierten Fachbetrieb vorgenommen werden. Dabei dürfen ausschließlich Teile verwendet werden, die den ursprünglichen Gerätedaten entsprechen. In diesem Gerät befinden sich elektrische und mechanische Teile, die zum Schutz gegen Gefahrenquellen unerlässlich sind.
- Verwenden Sie ausschließlich die durch den Hersteller spezifizierten Zubehörprodukte.
- Stecken Sie keine Gegenstände durch die Lüftungsschlitze in das Gehäuse.
- Verwenden Sie das Gerät nur in Innenräumen.
- Betreiben Sie das Gerät nicht in Feuchträumen, und schützen Sie es vor Tropf- und Spritzwasser. Achten Sie auch darauf, dass keine Vasen oder andere mit Flüssigkeit gefüllten Gefäße auf dem Gerät oder in dessen Nähe stehen, damit keine Flüssigkeit in das Gehäuse gelangt. Falls doch Wasser oder andere Fremdkörper eingedrungen sind, ziehen Sie sofort das Steckernetzteil und nehmen Sie ggf. vorhandene Batterien heraus. Schicken Sie das Gerät dann an unsere Serviceadresse ein.
- Fassen Sie den Netzstecker / das Steckernetzteil niemals mit feuchten Händen an.



Brandgefahr!

Unsachgemäßer Umgang mit dem Gerät kann zu Beschädigung oder zum Brand führen.

- Stellen Sie keine offenen Brandquellen wie brennende Kerzen oder Ähnliches auf das Gerät.
- Sorgen Sie für ausreichende Lüftung.
- Setzen Sie das Gerät nicht der direkten Sonne aus.
- Verwenden Sie das Gerät nur in Innenräumen.
- Betreiben Sie das Gerät nicht in Feuchträumen, und schützen Sie es vor Tropf- und Spritzwasser. Achten Sie auch darauf, dass keine Vasen oder andere mit Flüssigkeit gefüllten Gefäße auf dem Gerät oder in dessen Nähe stehen, damit keine Flüssigkeit in das Gehäuse gelangt.



Gefahr für das Gehör!

Dauerhaftes Hören mit hoher Lautstärke kann zu Gehörschäden führen.

- Beugen Sie Gesundheitsschäden vor und vermeiden Sie das Hören bei großem Lautstärkepegel über lange Zeiträume.
- Halten Sie bei hohen Lautstärken immer einen gewissen Abstand zum Gerät und nie Ihre Ohren direkt an den Lautsprecher.
- Wenn ein Subwoofer eingeschaltet wird und auf volle Lautstärke eingestellt ist, kann plötzlich ein sehr hoher Schalldruck entstehen. Neben organischen Schäden können dadurch auch psychologische Folgen auftreten. Besonders gefährdet sind Kinder und Haustiere. Stellen Sie den Lautstärkereglers Ihres Signalquellen geräts vor dem Einschalten auf einen niedrigen Pegel ein.



Verätzungsgefahr!

Ausgelaufene Batteriesäure kann zu Verätzungen führen.

- Vermeiden Sie den Kontakt von Batteriesäure mit Haut, Augen und Schleimhäuten. Spülen Sie bei Kontakt mit der Säure die betroffenen Stellen sofort mit reichlich klarem Wasser und suchen Sie ggf. einen Arzt auf.



Gefahren für Kinder!

Kinder können sich beim Spielen in der Verpackungsfolie verfangen und darin ersticken.

- Lassen Sie Kinder nicht mit dem Gerät und den Verpackungsfolien spielen. Es besteht Erstickungsgefahr.
- Achten Sie darauf, dass Kinder keine kleinen Teile aus dem Gerät entnehmen oder vom Gerät abziehen (z.B. die Batterien der Fernbedienung, Bedienknöpfe oder Steckeradapter). Sie könnten die Teile verschlucken und daran ersticken. Lassen Sie Kinder niemals unbeaufsichtigt elektrische Geräte benutzen.



Verletzungs-/Beschädigungsgefahr!

Ein mangelhafter Aufstellungsort kann Schäden verursachen.

- Verwenden Sie die Lautsprecher nicht unbefestigt in Fahrzeugen, an labilen Standorten, auf wackeligen Stativen oder Möbeln, an unterdimensionierten Halterungen etc. Die Lautsprecher könnten um- oder herunterfallen und Personenschäden verursachen oder selbst beschädigt werden.
- Stellen Sie die Lautsprecher so auf, dass sie nicht unbeabsichtigt umgestoßen werden können und die Kabel keine Stolperfallen bilden.
- Befolgen Sie sorgfältig die Bedienungsanleitung.
- Sorgen Sie dafür, dass eine eventuelle Wandmontage fachmännisch durchgeführt wird.
- Vergewissern Sie sich bei einer Wandmontage der Tragfähigkeit der Wände.
- Stellen Sie die Lautsprecher nicht in der Nähe von Wärmequellen auf (z. B. Heizkörper, Öfen, sonstige wärmespendende Geräte, wie Verstärker etc.).



Beschädigungsgefahr!

Äußere Einflüsse können das Gerät beschädigen bzw. zerstören.

- Ist das Gerät längere Zeit unbeaufsichtigt (z.B. während des Urlaubs), oder droht ein Gewitter, ziehen Sie den Netzstecker / das Steckernetzteil aus der Steckdose heraus. Plötzlich auftretende Überspannungen können sonst zum Defekt führen.
- Nehmen Sie bei längerer Abwesenheit die Batterie(n) aus der Fernbedienung. Ausgelaufene Batterien können die Fernbedienung beschädigen.
- Wenn das Gerät vom Kalten ins Warme kommt – z.B. nach dem Transport – kann sich Kondenswasser im Inneren bilden. Lassen Sie das Gerät in einem solchen Fall mindestens 2 Stunden stehen, bevor Sie es anschließen und in Betrieb nehmen.



Verletzungsgefahr

Ein instabiler Untergrund kann dazu führen, dass das Gerät umkippt und dabei vor allem Kinder erheblich verletzt oder sogar erschlägt. Viele Unfälle können Sie vermeiden, wenn Sie folgende Vorsichtsmaßnahmen treffen:

- Platzieren Sie den Subwoofer ausschließlich auf dem Fußboden.
- Falls Sie Untergestelle oder Standfüße verwenden möchten, verwenden Sie nur solche, die vom Hersteller empfohlen werden.
- Sorgen Sie auch bei Lagerung des Artikels dafür, dass er sicher steht und nicht herunter- oder umgerissen werden kann.



Explosionsgefahr!

Batterien (insbesondere Lithiumbatterien) können bei unsachgemäßem Umgang explodieren.

- Versuchen Sie niemals, Batterien zu laden.
- Setzen Sie nur Batterien desselben oder gleichwertigen Typs ein.
- Batterien und Akkus dürfen Sie nicht erhitzen, kurz schließen oder durch Verbrennen beseitigen.
- Setzen Sie Batterien und Akkus nicht der direkten Sonne aus.

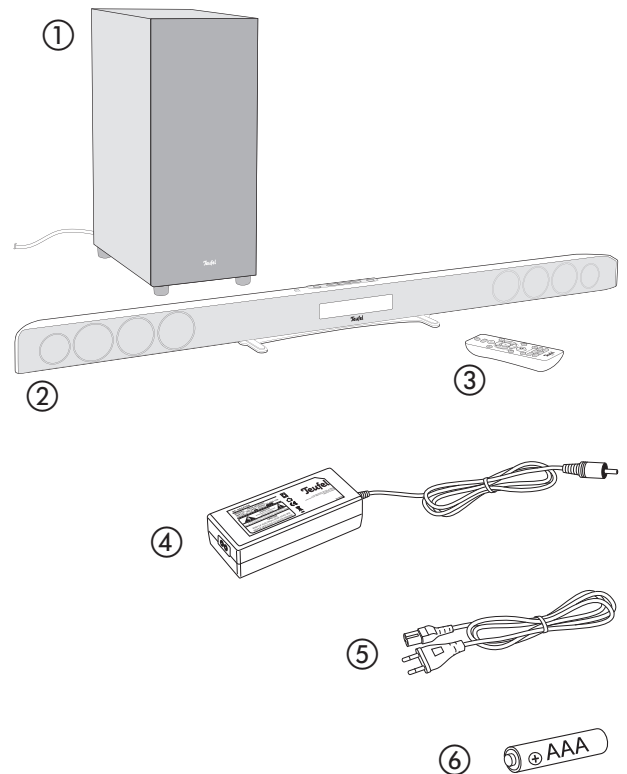
Übersicht

Lieferumfang

- ① 1× Subwoofer CB 11 SW
- ② 1× Cinebar 11 CB 11 SB
- ③ 1× Fernbedienung CB 11 RC
- ④ 1× Netzteil für den Cinebar 11 CB 11 SB
- ⑤ 1× Netzkabel für das Netzteil ④
- ⑥ 1× Batterie, Typ AAA für ③

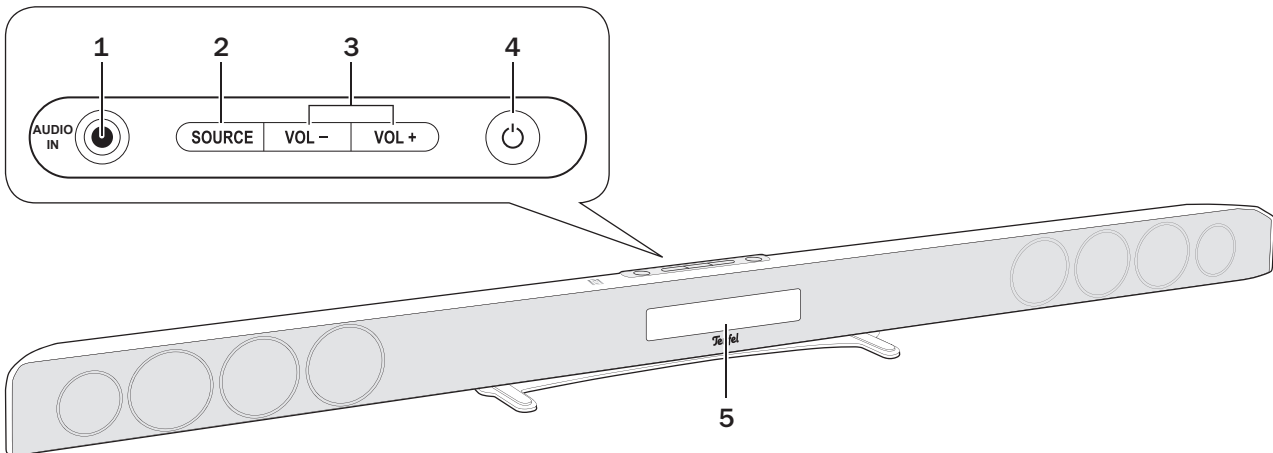
Lieferung prüfen

- Prüfen Sie, ob die Lieferung vollständig und unbeschädigt ist.
- Sollte die Lieferung unvollständig sein oder Transportschäden aufweisen, wenden Sie sich bitte an unseren Service (siehe Seite 3).
- Nehmen Sie ein beschädigtes Gerät keinesfalls in Betrieb.



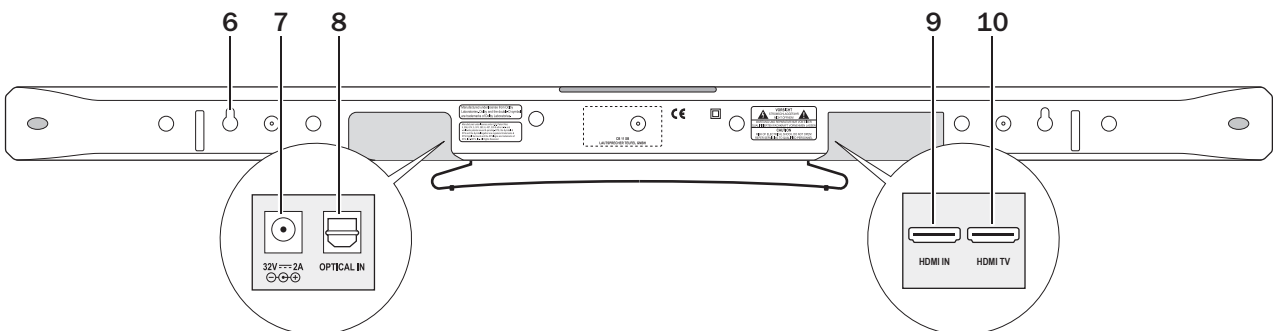
Bedienelemente und Anschlüsse

Cinebar 11 Ober- und Vorderseite



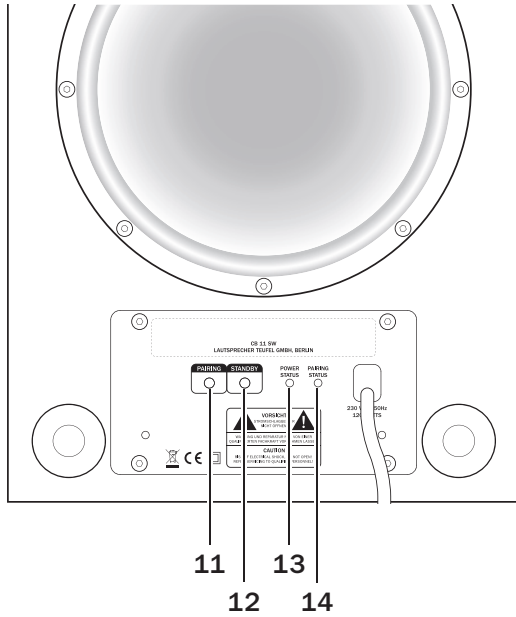
Pos	Bezeichnung	Erklärung
1	AUDIO IN	3,5 mm Eingangsbuchse (analog)
2	SOURCE	Quelle wählen (HDMI, HDMI TV, OPTICAL, ANALOG, BT AU)
3	VOL -/+	Lautstärke ändern
4	POWER	Gerät ein- oder in Standby schalten
5		Display (Anzeige)

Cinebar 11 Rückseite



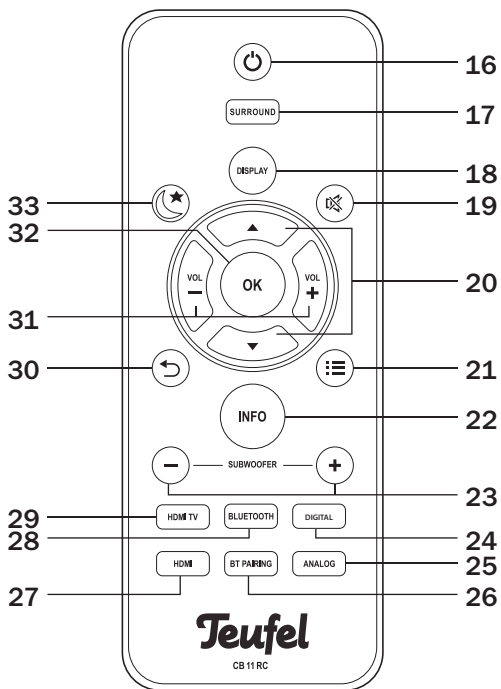
Pos	Bezeichnung	Erklärung
6		Schlüssellochöffnung für Wandmontage
7	32 V $\overline{=}$ 2A	Eingangsbuchse für Netzteil ④
8	OPTICAL IN	Audio-Eingangsbuchse (TOSLINK)
9	HDMI IN	HDMI-Eingangsbuchse
10	HDMI TV	HDMI-Buchse zum Fernseher

Subwoofer Unterseite



Pos	Bezeichnung	Erklärung
11	PAIRING	Wireless-Verbindung herstellen
12	STANDBY	Subwoofer ein- bzw. in Standby schalten
13	POWER STATUS	Netzkontroll-LED
14	PAIRING STATUS	Kontroll-LED für Wireless-Verbindung

Fernbedienung



Pos	Bezeichnung	Erklärung
16	⏻	Gerät ein- / in Standby schalten
17	SURROUND	Dolby-Surround-Modus aktivieren / deaktivieren
18	DISPLAY	Display-Helligkeit ändern
19	🔇	Stumm schalten ein/aus (Mute)
20	▲▼	Im Menü navigieren
21	MENU	Menü aufrufen / verlassen
22	INFO	Soundformat anzeigen (Dolby, DTS, PCM)
23	SUBWOOFER + / -	Subwoofer-Lautstärke ändern
24	DIGITAL	Optischen Eingang (8) auswählen
25	ANALOG	Analogen Eingang (1) auswählen
26	BT PAIRING	Bluetooth-Verbindung herstellen und auf BT-Input umschalten
27	HDMI	HDMI Eingang (9) auswählen
28	Bluetooth®	Bluetooth® als Eingangsquelle aktivieren
29	HDMI TV	TV Ton über HDMI TV (10) auswählen (Audio Return Chanel)
30	⏪	Eine Menüebene zurück schalten
31	VOL + / -	Lautstärke ändern
32	OK	Menüpunkt bestätigen
33	🌙	Nacht-Soundeffekt aktivieren

Aufstellen/Wandmontage

Aufstellungsort

Cinebar 11

Als idealer Standort bietet sich der Platz unter dem TV-Gerät an. Hängen Sie den Cinebar 11 entweder direkt an die Wand oder stellen Sie ihn unter bzw. vor dem Fernseher auf.

Subwoofer

Der Standort des Subwoofers ist frei wählbar und beeinflusst die übrigen Lautsprecher nicht. Positionieren Sie ihn jedoch nicht in einer Raumecke, da es hierbei zu unkontrollierbaren Frequenzüberhöhungen kommen kann.

Hinweise zum Aufstellungsort

- Wählen Sie einen stabilen, ebenen Untergrund. Bei Wandmontage beachten Sie das nachfolgende Kapitel.
- Sorgen Sie für eine trockene, staubfreie Umgebung.
- Vermeiden Sie die Nähe von Wärmequellen und direkte Sonneneinstrahlung.
- Verlegen Sie die Anschlusskabel so, dass sie keine Stolperfallen bilden.
- Stellen Sie keine schweren Gegenstände auf die Kabel oder die Geräte.

Wandmontage

Für die Wandmontage an einer massiven Steinwand benötigen Sie folgendes Material:

- 2xDübel (ø 8 mm)
- 2xSchrauben, 5x50 mm (Schraubenkopf ca. ø10 mm)

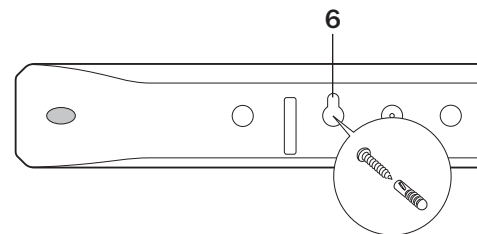


Beschädigungs- und Stromschlaggefahr!

Gehen Sie bei der Wandmontage sorgfältig vor und halten Sie sich an die nachfolgenden Anweisungen.

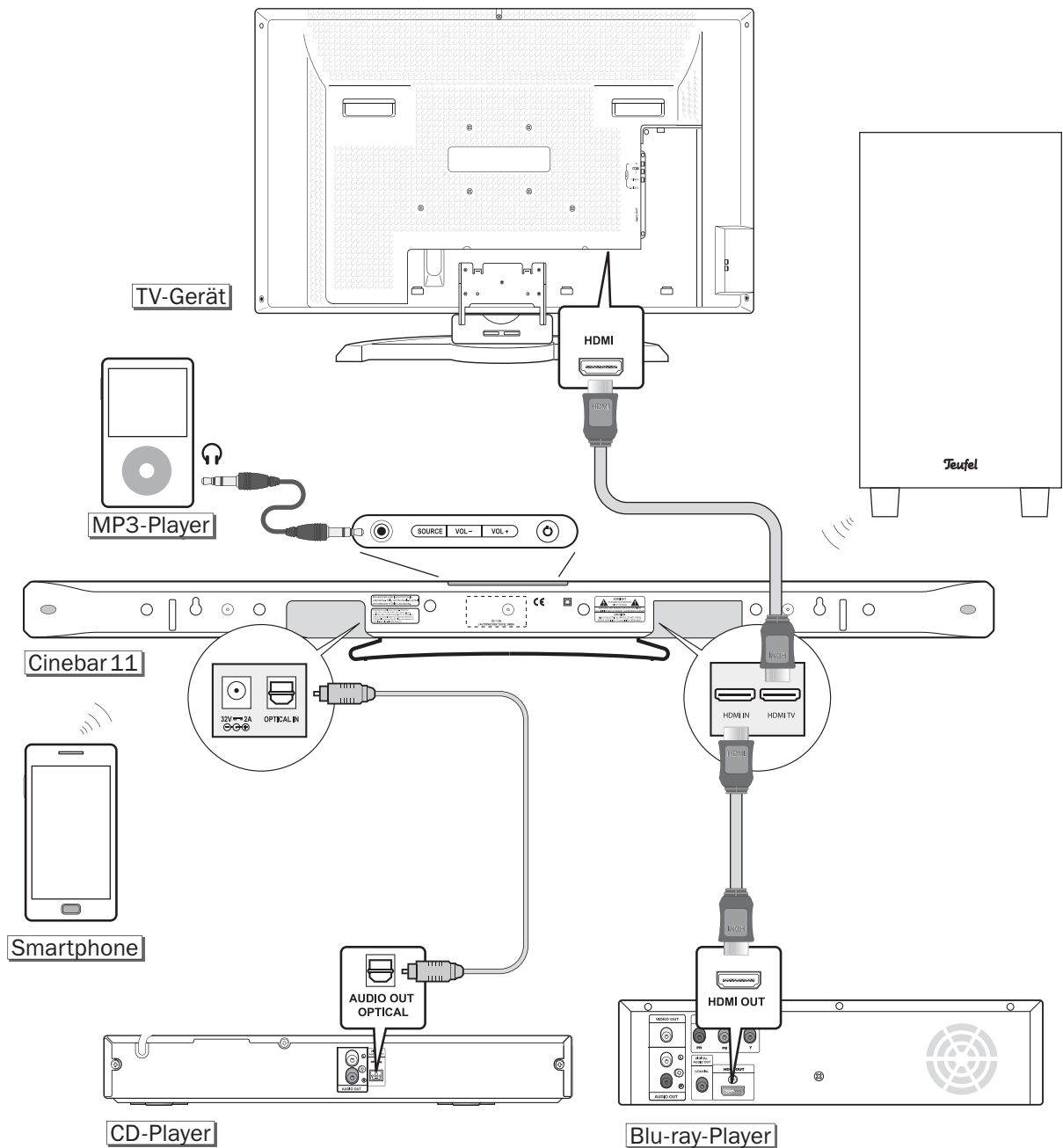
- Der Cinebar 11 darf nur von fachkundigen Personen an die Wand montiert werden.
- Die Montage darf nur an einer geeigneten, massiven Wand erfolgen. Bei Leichtbauwänden können spezielle Dübel oder Anker erforderlich sein. Ziehen Sie einen Fachmann zurate.
- Stellen Sie sicher, dass sich keine Kabel oder Rohrleitungen in den Bohrbereichen befinden. Prüfen Sie die Bereiche vor dem Bohren mit einem Metallsuchgerät.

1. Übertragen Sie den Lochabstand zwischen den beiden Wandbefestigungsprofilen von 60 cm auf die Wand, an der Sie den Cinebar 11 anbringen möchten. Verwenden Sie dazu Zollstock, Bleistift und eine Wasserwaage.
2. Stellen Sie mit einem Metallprüfgerät sicher, dass sich in den Bohrbereichen keine Kabel oder Rohrleitungen befinden. Wählen Sie gegebenenfalls eine andere Stelle für die Montage.
3. Bohren Sie mit einem 8 mm Steinbohrer an den gekennzeichneten Positionen je ein ca. 45 mm tiefes Loch.
4. Stecken Sie 2 Dübel (ø 8 mm) komplett in die Bohrlöcher.
5. Schrauben Sie je eine Schraube (5x50 mm) so weit in die Dübel ein, bis der Abstand zwischen Wand und Schraubenkopf noch ca. 4 mm beträgt.



6. Drücken Sie den Cinebar 11 so gegen die Wand, dass die Schrauben in den Schlüssellochöffnungen (6) verschwinden. Ziehen Sie den Cinebar 11 nun nach unten, sodass die Schrauben in den schmalen Schlitz der Schlüssellochöffnungen rutschen.
7. Drehen Sie die Schrauben gegebenenfalls weiter hinein oder heraus, bis der Cinebar 11 fest mit der Wand verbunden ist.

Anschließen



i In diesem Anschlussbeispiel sind nur einige Verbindungsmöglichkeiten dargestellt. Häufig sind bei einem Gerät mehrere Anschlussvarianten möglich. Lesen Sie hierzu bitte in der Bedienungsanleitung des jeweiligen Geräts nach.

- Wenn Sie alle Geräte angeschlossen haben, verbinden Sie auch den Cinebar 11 mithilfe des beiliegenden Netzkabel ⑤ mit dem Stromnetz und stecken Sie den Netzstecker des Subwoofers in die Steckdose. Achten Sie darauf, dass die Steckdosen leicht zugänglich sind.
- Nicht alle Fernseher unterstützen die Weiterleitung von Mehrkanal-Tonformaten (Dolby, DTS) zuverlässig. Daher empfehlen wir für ein stets bestmögliches Klangerlebnis Blu-ray-Player direkt mit einem HDMI-Kabel an den Cinebar 11 anzuschließen.

- Wenn Sie die Geräte wie in diesem Beispiel verbunden und eingeschaltet haben, müssen Sie den Cinebar 11 wie folgt einstellen:

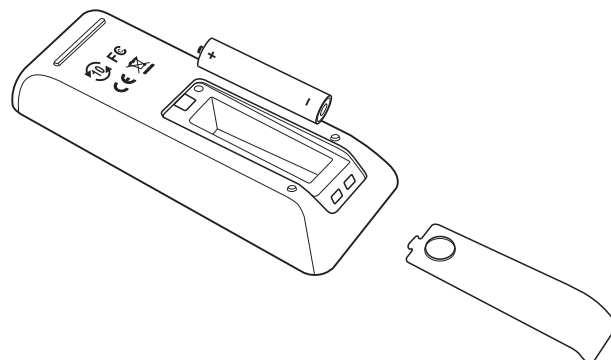
Ton von Gerät	Cinebar-Einstellung
TV-Gerät	<i>HDMI TV</i>
Blu-ray-Player	<i>HDMI</i>
CD-Player	<i>OPTICAL (DIGITAL)</i>
Smartphone	<i>BT AU</i>
MP3-Player	<i>ANALOG</i>

Tabelle 1

Fernbedienung

Batterie einlegen/wechseln

Wenn die Fernbedienung nicht mehr richtig funktioniert, oder nach spätestens 2 Jahren, sollte die Batterie ersetzt werden. Batterietyp: AAA. Zum Batteriewechsel den Batteriefachdeckel von der Fernbedienung abziehen, die Batterien austauschen und den Deckel wieder aufschieben. Achten Sie auf die richtige Polarität!



Verätzungsgefahr!

Ausgelaufene Batteriesäure kann zu Verätzungen führen.

- Vermeiden Sie den Kontakt von Batteriesäure mit Haut, Augen und Schleimhäuten. Spülen Sie bei Kontakt mit der Säure die betroffenen Stellen sofort mit reichlich klarem Wasser und suchen Sie ggf. einen Arzt auf.



Explosionsgefahr!

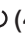

Batterien (insbesondere Lithiumbatterien) können bei unsachgemäßem Umgang explodieren.

- Versuchen Sie niemals, Batterien zu laden.
- Setzen Sie nur Batterien desselben oder gleichwertigen Typs ein.
- Batterien und Akkus dürfen Sie nicht erhitzen, kurzschließen oder durch Verbrennen beseitigen.
- Setzen Sie Batterien und Akkus nicht der direkten Sonne aus.

Grundfunktionen

Ein- und Ausschalten

Cinebar 11

- Mit der Taste  (4) oder  (16) Ihren Cinebar 11 ein- bzw. in Standby schalten.
- Empfängt der Cinebar 11 länger als 20 Minuten lang kein Signal, schaltet er automatisch in Standby. Alle Kontroll-LEDs sind dann ausgeschaltet.

Subwoofer


- Der Subwoofer schaltet sich ein, sobald er mit dem Stromnetz verbunden wird.
- Empfängt er eine gewisse Zeit lang kein Signal, schaltet er automatisch in Standby. Sobald er das Signal wieder empfängt, schaltet er sich wieder ein.
- Mit der Taste **POWER/STANDBY** (12) können Sie ihn manuell in Standby und wieder einschalten.
- Im eingeschalteten Zustand leuchtet die LED **POWER** (13).

Subwoofer und Cinebar 11 verbinden

Nachdem Sie Ihren Cinebar CB 11 SB eingeschaltet und den Subwoofer CB 11 SW an das Stromnetz angeschlossen haben, sucht der Subwoofer nach einem bereits zuvor verbundenem Cinebar. Während dieser Phase blinkt die LED **PAIRING STATUS** (14) langsam.

Nach kurzer Zeit sollten sich Cinebar und Subwoofer miteinander verbunden haben. Die LED **PAIRING STATUS** (14) leuchtet dann permanent.

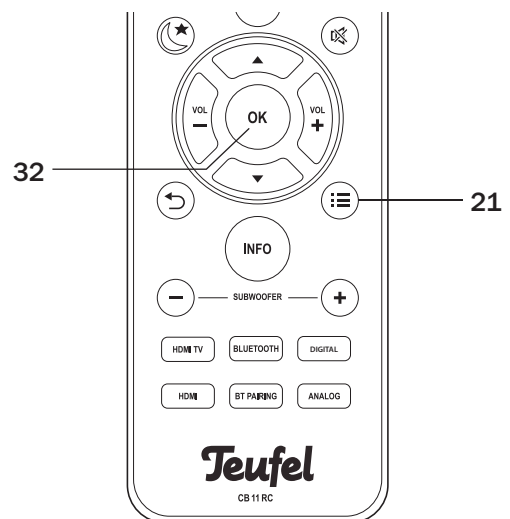
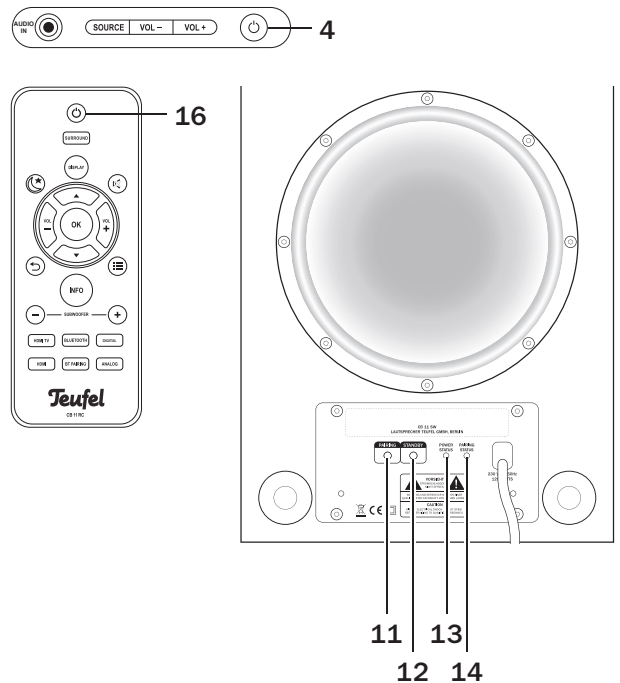
Falls die Verbindung nicht automatisch erfolgt, gehen Sie bitte wie folgt vor:

1. Halten Sie die Taste **PAIRING** (11) so lange gedrückt, bis die LED **PAIRING STATUS** (14) schnell blinkt.
2. Rufen Sie mit der **MENU-Taste** (21) das Menü auf.
3. Wählen Sie mit der Taste  den Menüpunkt *W5* aus und bestätigen Sie mit der **OK-Taste** (32).
4. Bestätigen Sie danach auch die Punkte *LINK* und *START*.

Im Display ist nun die blinkende Anzeige *SEARCH* zu sehen.

Nach wenigen Sekunden erscheint *OK* im Display. Die Verbindung ist damit hergestellt.

5. Drücken Sie erneut die **MENU-Taste** (21), um den Vorgang abzuschließen.



Quelle wählen

Siehe auch Seite 11, Tabelle 1.

- Drücken Sie die Taste **Source (2)** so oft, bis die Anschlussbuchse der gewünschten Quelle im Display angezeigt wird.
- Auf der Fernbedienung können Sie die Quellen mit den Tasten **(24) – (29)** direkt auswählen. Die jeweilige Einstellung wird im Display eingeblendet.

Bluetooth®

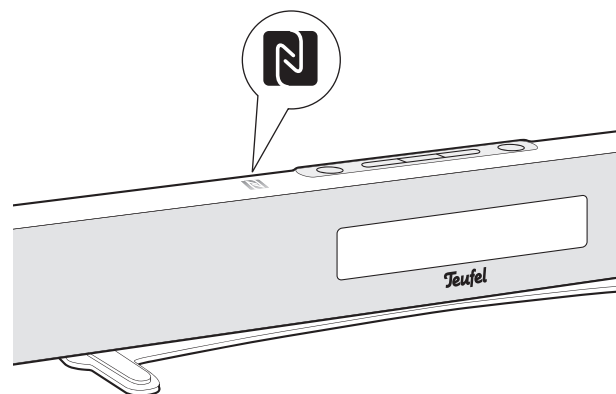
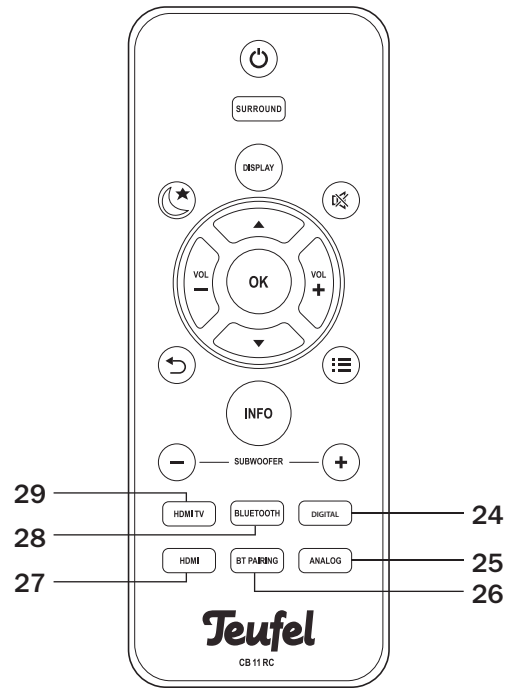
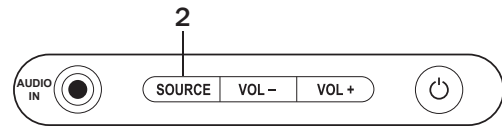
Kompatible Geräte wie z.B. die meisten Smartphones können Sie über Bluetooth® mit Ihrem Cinebar 11 verbinden. Die Tonausgabe des Smartphones erfolgt dann über den Cinebar 11.

1. Wählen Sie mit Taste **BLUETOOTH (28)** *BT AU* als Quelle aus.
2. Schalten Sie an Ihrem Quellgerät (z.B. Smartphone) die Bluetooth-Funktion ein.
3. Drücken Sie die Taste **BT PAIRING (26)**.
4. Lassen Sie Ihr Smartphone nach Bluetooth-Geräten suchen. Mehr Informationen dazu finden Sie in der Bedienungsanleitung Ihres Quellgerätes. In der Liste der gefundenen Geräte sollte nach dem Suchlauf auch „Cinebar 11“ aufgeführt sein.
5. Wählen Sie Cinebar 11 aus der Liste der gefundenen Geräte aus.
Sie arbeitet jetzt wie ein Bluetooth-Kopfhörer und gibt alle Töne wieder, die sonst von Ihrem Quellgerät abgespielt würden.
Handelt es sich bei Ihrem Quellgerät um ein Smartphone, wird die Bluetooth-Verbindung bei einem eingehenden Anruf unterbrochen und Sie können wie gewohnt telefonieren.
Nachdem Sie Ihr Telefonat beendet haben, werden die Töne wieder wie zuvor umgeleitet und von Ihrem Cinebar 11 wiedergegeben.
6. Drücken Sie zum Beenden der Bluetooth-Verbindung die Taste **BT PAIRING (26)**.
Alternativ dazu können Sie auch die Bluetooth-Funktion an Ihrem Quellgerät ausschalten.

NFC (Near Field Communication)

NFC ist ein Übertragungsstandard zum kabellosen Austausch von Daten über eine kurze Distanz. Mit Hilfe dieser Funktion können Sie die Bluetooth-Verbindung sehr schnell und komfortabel herstellen.

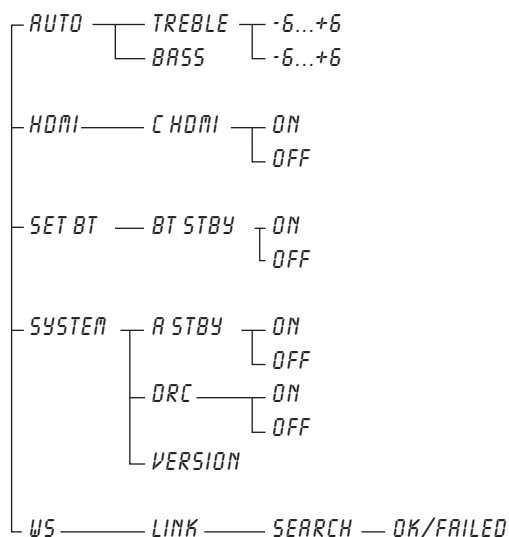
1. Stellen Sie sicher, dass die NFC-Funktion an Ihrem Smartphone aktiviert ist (Bluetooth® muss nicht eingeschaltet sein).
2. Legen Sie Ihr Smartphone dicht an das NFC-Symbol links neben dem Bedienfeld des Cinebar 11. Nach kurzer Zeit werden Sie aufgefordert, die Datenverbindung zu erlauben. Bestätigen Sie die Aufforderung an Ihrem Smartphone. Die Verbindung ist damit hergestellt.



Menü und Einstellungen

Das Menü

- Mithilfe des Menüs können Sie die Einstellungen an Ihrem Cinebar 11 ändern.
- Rufen Sie mit der **MENU-Taste (21)** das Menü auf.
Im Display erscheint der erste Menüpunkt *AUTO*.
- Die Menüstruktur ist wie folgt aufgebaut:



Navigieren: Pfeiltasten **▲ ▼ (20)**.
Menüpunkt bestätigen: Taste **OK (32)**.
Menüpunkt verlassen: Taste **⏪ (30)**.

Die Menüpunkte

- *AUDIO/TREBBLE/BASS*
Höhen und Bässe anheben bzw. absenken.
Werkseinstellung: *TREBBLE=0, BASS=0*
- *HDMI*
 - *CHDMI*
ON: Cinebar 11 schaltet automatisch auf HDMI-Quelle um, sobald hier ein Signal anliegt (z.B. beim Einschalten des Fernsehers).
OFF: Kein automatisches Umschalten.
- *SET BT*
 - *BT STBY*
ON: Gerät schaltet aus dem Standby ein, wenn von einem gekoppelten Gerät eine Bluetooth-Verbindung aufgebaut wird.
OFF: Gerät schaltet nicht ein.
- *SYSTEM*
 - *A STBY*
ON: Gerät schaltet in Standby, wenn ca. 20 Minuten lang kein Signal anliegt.
OFF: Gerät schaltet nicht automatisch in Standby.
 - *DRC (Dynamic Range Compensation)*
ON: Sprache wird lauter wiedergegeben, laute Geräusche (Schüsse, Explosionen etc.) werden gedämpft.
OFF: Keine Soundanpassung.
 - *VERSION*
Firmware-Version wird angezeigt.
- *WS/LINK/SEARCH*
 - Wireless-Verbindung zwischen Cinebar 11 und Subwoofer herstellen (siehe auch Seite 12).

Reinigung und Pflege

Reinigen Sie Ihren Cinebar 11 regelmäßig mit einem weichen, leicht angefeuchteten Microfasertuch. Beachten Sie dabei bitte die unbedingt die folgenden Hinweise:



Stromschlaggefahr!

Wasser kann in Verbindung mit Spannung führenden Teilen zu elektrischem Stromschlag oder Kurzschluss führen.

- Sorgen Sie dafür, dass keine Flüssigkeit in die Geräte gelangt.
- Ziehen Sie vor dem Reinigen den Netzstecker.



Beschädigungsgefahr!

Falsches Reinigungsmittel kann die empfindliche Gehäuseoberfläche beschädigen.

- Verwenden Sie möglichst nur klares Wasser ohne Reinigungszusätze. Bei hartnäckigen Flecken können Sie mildes Seifenwasser verwenden.
- Auf keinen Fall dürfen scharfe Reiniger, Spiritus, Verdüner, Benzin oder Ähnliches für die Reinigung verwendet werden.

Hilfe bei Störungen

Die folgenden Hinweise sollen Ihnen helfen, Störungen zu beseitigen. Sollte dies nicht gelingen, helfen Ihnen sicherlich unsere ausführlichen FAQs auf unserer Website weiter. Ansonsten nehmen Sie bitte Kontakt mit unserer Hotline auf (siehe Seite 3). Beachten Sie die Garantiehinweise.

Störung	Mögliche Ursache	Abhilfe
Das Gerät bleibt stumm.	Die falsche Quelle ist ausgewählt.	Richtige Quelle auswählen (siehe Seite 13)
	Gerät ist »stumm« geschaltet.	Taste  drücken oder Lautstärke ändern.
	Lautstärke ist auf »0« gestellt.	Lautstärke erhöhen.
Der Klang ist nicht optimal.	Die Einstellungen stimmen nicht.	Einstellungen für Bass und Höhen korrigieren wie auf Seite 14 beschrieben.
Der Subwoofer arbeitet nicht.	Der Subwoofer ist ausgeschaltet oder hat keinen Strom.	Subwoofer mit der Taste STANDBY (12) einschalten. Netzkabel und Steckdose prüfen.
	Es besteht keine Verbindung zum Cinebar 11.	Verbindung herstellen (siehe Seite 12).
Der Subwoofer brummt.	Der Subwoofer ist an einem anderen Stromkreis angeschlossen als der Cinebar.	Subwoofer und Cinebar an denselben Stromkreis anschließen.
	Das Brummen wird durch Netzstörungen verursacht.	Netzfilter kaufen und beide Geräte daran anschließen.
	Das Brummen wird durch eine Mehrfachsteckdose verursacht.	Andere Mehrfachsteckdose verwenden oder Subwoofer direkt an die Wandsteckdose anschließen. Eventuell hilft es auch, wenn Sie den Netzstecker anders herum in die Steckdose stecken.
Subwoofer verbindet sich nicht mit dem Cinebar 11.	Verbindung wird gestört durch WLAN etc.	Subwoofer und Cinebar näher zusammenstellen.
Die Wiedergabe ist ver-rauscht.	Grundsätzlich ist der Cinebar 11 ein sehr rauscharmes System. Meist „ent-larvt“ das im Hochtonbereich sehr gut auflösende Boxensystem die mangel-hafte Qualität einer Signalquelle (z.B. von MP3-Dateien).	Sorgen Sie dafür, dass von der Quelle ein einwandfreies Signal zum Cinebar 11 gesendet wird.

Umweltschutz

Batterien und Akkus



Batterien und Akkus dürfen nicht in den Hausmüll!

Jeder Verbraucher ist gesetzlich verpflichtet, alle Batterien und Akkus, egal ob sie Schadstoffe*) enthalten oder nicht, bei einer Sammelstelle seiner Gemeinde/seines Stadtteils oder im Handel abzugeben, damit sie einer umweltschonenden Entsorgung zugeführt werden können. Batterien und Akkus bitte nur in entladenerm Zustand abgeben!

*) gekennzeichnet mit: Cd = Cadmium,
Hg = Quecksilber, Pb = Blei

Entsorgung des Gerätes



Altgeräte dürfen nicht in den Hausmüll!

Sollte das Gerät einmal nicht mehr benutzt werden können, so ist jeder Verbraucher gesetzlich verpflichtet, Altgeräte getrennt vom Hausmüll z.B. bei einer Sammelstelle seiner Gemeinde / seines Stadtteils abzugeben. Damit wird gewährleistet, dass die Altgeräte fachgerecht verwertet und negative Auswirkungen auf die Umwelt vermieden werden.

Deshalb sind Elektrogeräte mit dem abgebildeten Symbol gekennzeichnet.

Technische Daten

	Subwoofer CB 11 SW	Cinebar CB 11 SB
Abmessungen (BxHxT)	210 x 400 x 380 mm	945 x 75 x 77 mm
Gewicht	8,6 kg	1,8 kg
Betriebsspannung	220-240 V~/50 Hz	
Leistungsaufnahme max.	150 Watt (zusammen)	

Weitere Technische Daten finden Sie in der Produktbeschreibung auf unserer Website unter www.teufel.de oder www.teufelaudio.com.

Technische Änderungen vorbehalten!

Teufel

Bei Fragen, Anregungen oder Kritik wenden Sie sich bitte an unseren Service:

Lautsprecher Teufel GmbH
BIKINI Berlin
Budapester Str. 44
10787 Berlin (Germany)

Tel.: +49 (0)30 - 217 84 217
Fax: +49 (0)30 - 300 930 930
www.teufel.de

Alle Angaben ohne Gewähr.
Technische Änderungen, Tippfehler
und Irrtum vorbehalten.